



## Škrabka na brambory 200-300 kg/h 10 kg

<b>Model</b>	<b>Sap kód</b>	00007310
C/E PP 10 T	<b>Skupina artiklů</b>	Škrabky na brambory

- Materiál: Nerez
- Typ ovládání: Mechanické
- Kapacita nádoby zařízení [l]: 10.00
- Maximální produkce za hodinu [kg/h]: 300
- Bezpečnostní prvky: magnetický bezpečnostní spínač víka
- Start /stop: Ano
- Časovač: Ano
- Typ převodu: Řemínkový
- Přípojka na vodu: 3/4"
- Průměr výpustného ventilu [mm]: 50 mm
- Brusivo: Snadno odnímatelné brusné plochy a disk pro jednodušší čištění a výměnu
- Doplnující informace: víko z průhledného plexiskla pro kontrolu všech fází zpracování

<b>Sap kód</b>	00007310	<b>Příkon elektrický [kW]</b>	0.750
<b>Šířka netto [mm]</b>	442	<b>Napájení</b>	400 V / 3N - 50 Hz
<b>Hloubka netto [mm]</b>	686	<b>Kapacita nádoby zařízení [l]</b>	10.00
<b>Výška netto [mm]</b>	945	<b>Maximální produkce za hodinu [kg/h]</b>	300
<b>Hmotnost netto [kg]</b>	46.00		

# Technický list

Technický výkres



Škrabka na brambory 200-300 kg/h 10 kg

Model

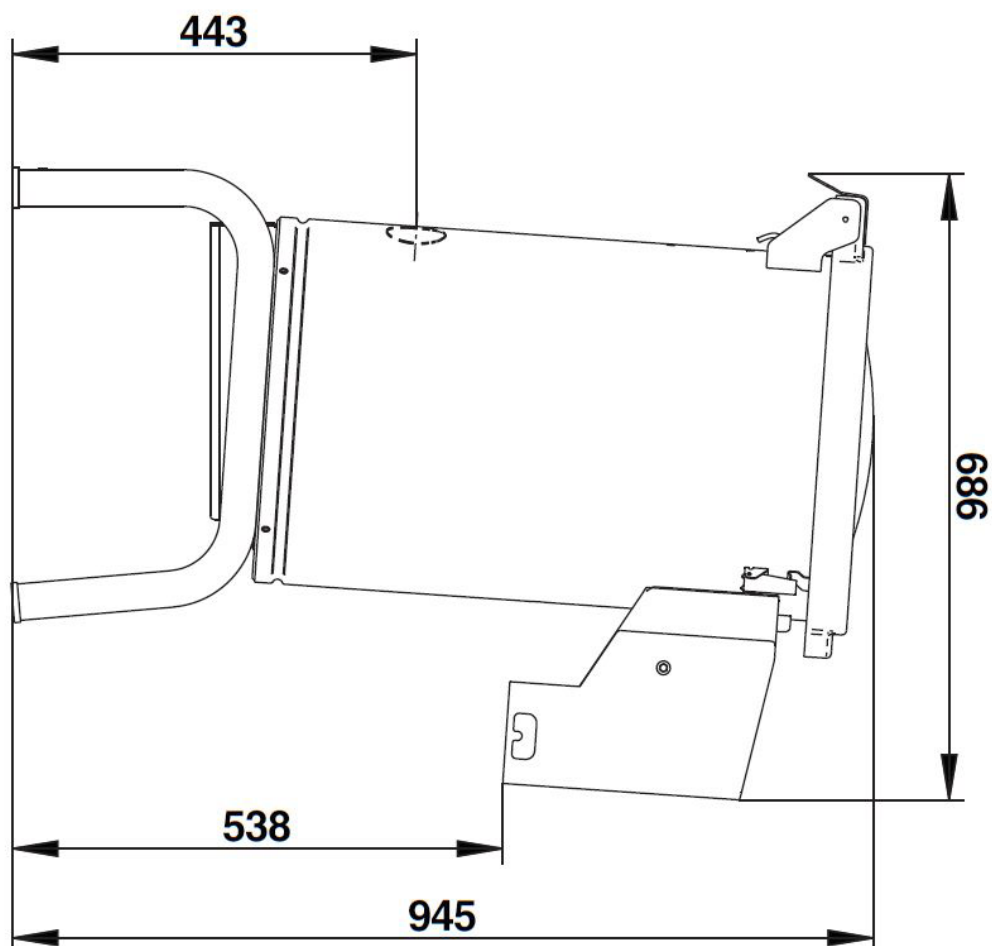
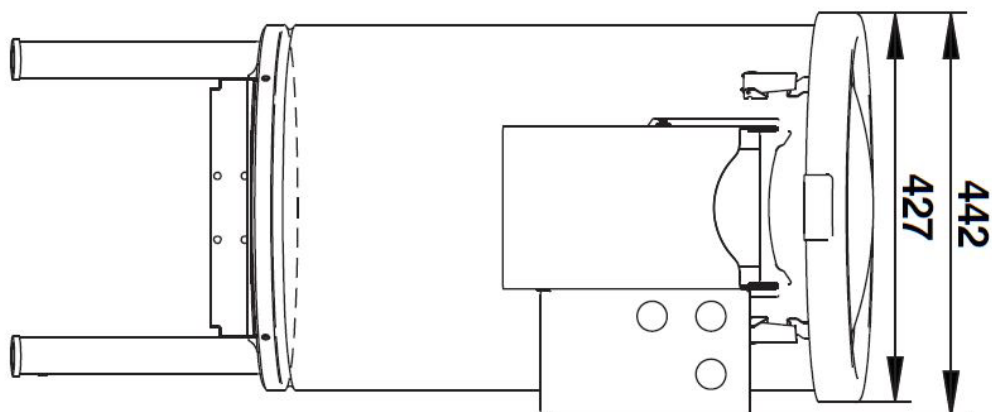
Sap kód

00007310

C/E PP 10 T

Skupina artiklů

Škrabky na brambory





## Škrabka na brambory 200-300 kg/h 10 kg

<b>Model</b>	<b>Sap kód</b>	00007310
C/E PP 10 T	<b>Skupina artiklů</b>	Škrabky na brambory

1

### **Celonerezová konstrukce**

zdravotně nezávadné pro styk s potravinami  
robustnost

- perfektní sanitace
- dlouhá životnost

2

### **Bezpečnostní spínač víka**

bezpečný provoz

- ochrana pracovníků před zraněním způsobeným nesprávným používáním

3

### **Průhledné víko**

vizuální kontrola všech fází zpracování

- úspora produktu vzhledem k možnosti kontrolovat stav zpracování

# Technický list

Technické parametry



## Škrabka na brambory 200-300 kg/h 10 kg

<b>Model</b>	<b>Sap kód</b>	00007310
C/E PP 10 T	<b>Skupina artiklů</b>	Škrabky na brambory

**1. Sap kód:**

00007310

**2. Šířka netto [mm]:**

442

**3. Hloubka netto [mm]:**

686

**4. Výška netto [mm]:**

945

**5. Hmotnost netto [kg]:**

46.00

**6. Šířka brutto [mm]:**

680

**7. Hloubka brutto [mm]:**

730

**8. Výška brutto [mm]:**

1200

**9. Hmotnost brutto [kg]:**

48.00

**10. Typ spotřebiče:**

Elektrické zařízení

**11. Materiál:**

Nerez

**12. Příkon elektrický [kW]:**

0.750

**13. Napájení:**

400 V / 3N - 50 Hz

**14. Kapacita nádoby zařízení [l]:**

10.00

**15. Typ ovládní:**

Mechanické

**16. Bezpečnostní prvky:**

magnetický bezpečnostní spínač víka

**17. Start /stop:**

Ano

**18. Časovač:**

Ano

**19. Typ převodu:**

Řemíkový

**20. Maximální produkce za hodinu [kg/h]:**

300

**21. Doplňující informace:**

víko z průhledného plexiskla pro kontrolu všech fází zpracování

**22. Připojka na vodu:**

3/4"

**23. Průměr výpustného ventilu [mm]:**

50 mm

**24. Brusivo:**

Snadno odnímatelné brusné plochy a disk pro jednodušší čištění a výměnu